

TELEALLARME CON CELLULARE

VERIFICA SIM e CELLULARE:

Mod. E-Tacs : il funzionamento è lo stesso ma chiaramente funziona solo in Italia.

Mod. GSM : Ricordarsi di memorizzare i numeri con +39 prima del prefisso;
Verificare che la propria carta sia attiva all'estero o con addebito su carta di credito, o su credito residuo (fare il pieno).

Gli eventuali sportellini dei cellulari devono rimanere aperti, meglio se disattivati o addirittura tolti.

Vers. A: Se nel cellulare che possediamo premiamo con una cadenza di circa una volta al secondo il pulsante di chiamata, notiamo che: alla prima pressione viene selezionato l'ultimo numero chiamato, alla seconda pressione il numero viene chiamato, se alla terza pressione e così per le successive continua la chiamata, questa è la versione che fa per te.

Vers. B : Se nel nostro cellulare è prevista la CHIAMATA BREVE, tenendo premuto per qualche secondo un tasto numerico, associato ad un numero della rubrica, il cellulare SELEZIONA E CHIAMA il numero associato a quel tasto.

FUNZIONAMENTO:

Scatta l'allarme, la sirena suona ed alimenta il circuito, il circuito simula le pressioni sui tasti selezionati.

Il chiamato non risponde ma legge sul display che chi sta chiamando è il telefono dell'allarme, il circuito continuerà a comporre il numero fino a quando il tempo d'allarme cessa e quindi si resetta, mentre il telefonino si resetterà dopo aver fatto i suoi 15/20 squilli.

Se purtroppo non è un falso allarme l'antifurto riprende a suonare, il circuito si riattiva e la chiamata si ripete.

N.B. il chiamato può aprire la conversazione e sentire cosa succede nei pressi del cellulare (intercettazione ambientale).

NOTE PER MONTAGGIO comune alle versioni:

L'alimentazione del circuito viene presa in parallelo alla sirena allarme o alle frecce.

L'alimentazione del cellulare avviene o con la batteria in dotazione o con alimentazione separata tenendo conto che esistono cellulari che possono funzionare anche senza la batteria e che addirittura possono accendersi con la sola alimentazione.

Il circuito prevede questo tipo di alimentazione proveniente o dalla batteria di servizio oppure, collegandosi in parallelo all'infrarosso, il telefono può essere acceso e alimentato all'inserimento dell'allarme, in modo da accendersi (se previsto) e alimentarsi all'inserimento dell'antifurto.

N.B. Non tutti i cellulari si accendono appena alimentati.

Non tutti i cellulari funzionano, anche se alimentati, senza batteria.

INTERVENTO TECNICO SUL CELLULARE :

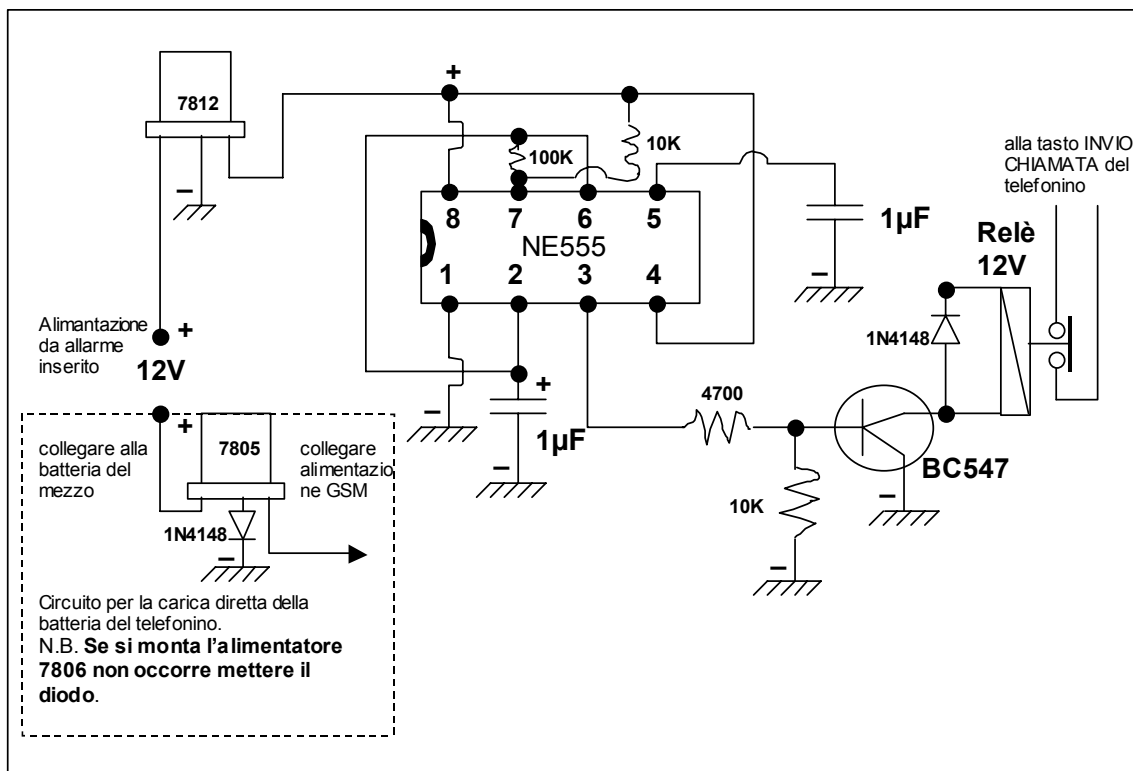
Vers.A : Ponticellare con un po' di pazienza il tasto di chiamata del cellulare.

Vers.B : Ponticellare con un po' di pazienza un tasto numerico del cellulare.

Vers. A manda n IMPULSI AL TASTO DI CHIAMATA

INTERVENTO TECNICO SUL CELLULARE:

Ponticellare con un po' di pazienza il tasto di chiamata del cellulare.



Materiale occorrente vers.A:

CELLULARE CON TASTO PONTICELLATO

N. 1	NE555 (o equivalente)	€ 0.49
N. 1	Zoccolo 4+4 Pin per circuito stampato	€ 0.25
N. 2	Resistenze 10 KΩ ¼ W	€ 0.02 cad.
N. 1	Resistenza 100 KΩ ¼ W	€ 0.02
N. 1	Resistenza 4700 Ω ¼ W	€ 0.02
N. 1	BC547	€ 0.15
N. 1	Diodo 1N4148	€ 0.05
N. 1	7812	€ 0.77
N. 1	Relè 12 V 1 scambio	€ 3.36
N. 1	Basetta preforata vetronite	€ 1.81
N. 1	Contenitore plastica 8x2x4	€ 0.50
N. 1	Condensatore elettrolitico 1 µ 50 V	€ 0.30
N. 1	Condensatore poliestere 1 µ 100 V	€ 0.45
	Treccia di filo 7 poli mt. 0.50	€ 0.50
	Costo totale circa	€ 8.71 + alimentazione

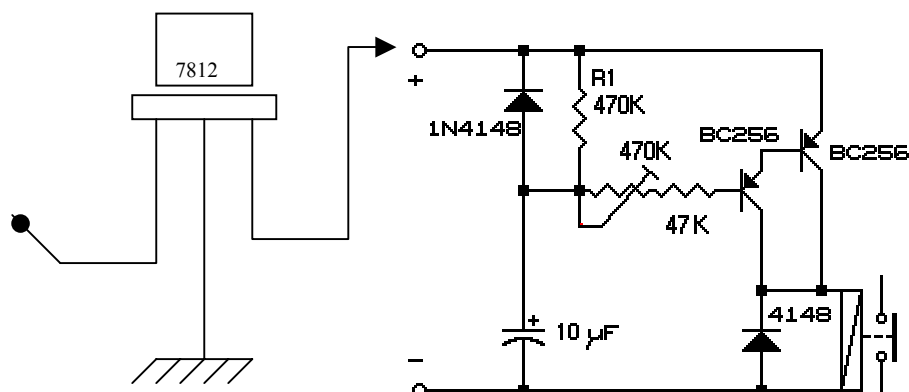
Alimentazione cellulare

N. 1	Diodo 1N4148	€ 0.05
N. 1	7805	€ 0.77
	Oppure	
N. 1	7806	€

Vers. B IMPULSO PROLUNGATO A UN TASTO NUMERICO (CH. BREVE)

INTERVENTO TECNICO SUL CELLULARE:

Ponticellare con un po' di pazienza un tasto numerico del cellulare.



Materiale occorrente vers. B:

Materiale occorrente:

CELLULARE CON TASTO PONTICELLATO

N. 1	Resistenza 470	K Ω	1/4 W	€
N. 1	Resistenza 47	K Ω	1/4 W	€
N. 2	BC256			€
N. 2	Diodi 1N4148			€
N. 1	7812			€
N. 1	Relè 12 V		1 scambio	€
N. 1	Basetta preforata		vetronite	€
N. 1	Contenitore plastica		8x2x4	€
N. 1	Condensatore elettrolitico		10 μ F 50 V	€
N. 1	7812			€
N. 1	7806			€
N. 1	Trimmer 470K			€
	Treccia di filo 6 poli		mt. 0.50	€

Costo totale circa € + alimentazione

Alimentazione cellulare

N. 1	Diodo 1N4148	€	0.05
N. 1	7805	€	0.77
Oppure			
N. 1	7806	€	